

JACKODUR® Atlas

Perfekte vloerplaatisolatie voor elk huistype.

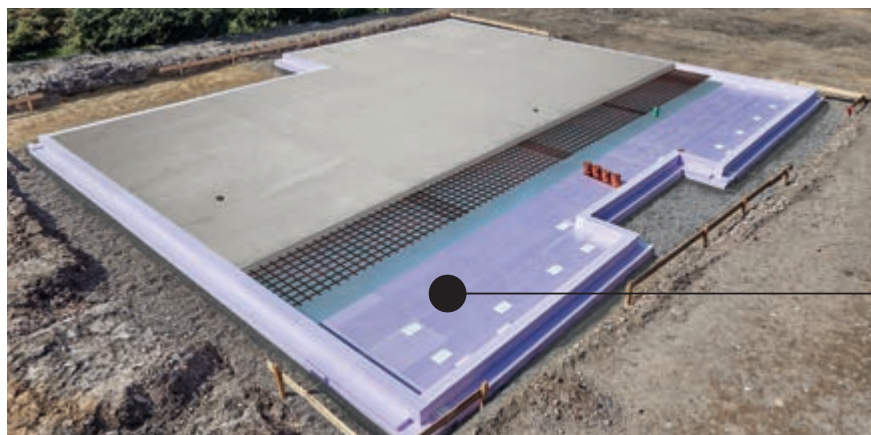
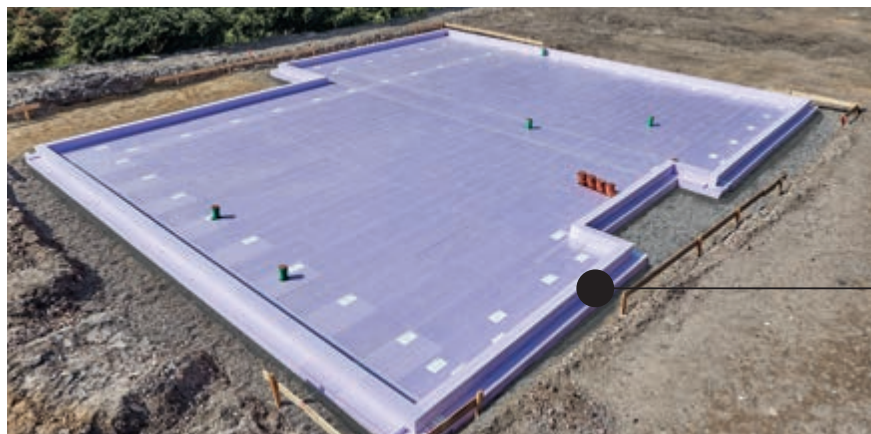
Geproduceerd in Duitsland



JACKODUR® Atlas: Zo bespaart u energie en kosten.

JACKODUR® Atlas Atlas – van geëxtrudeerd polystyreenhard-schuim (XPS) – is een doordacht, efficiënt thermische-isolatie- en bekistingssysteem voor vloerplaten.

De innovatie zit hem in de nieuwe, rendabele verbindingstechniek, die een koudebrugvrije vloerplaatisolatie voor alle gebouwtypen mogelijk maakt.



Onze film over JACKODUR® Atlas kunt u bekijken onder www.jackon-insulation.com

JACKODUR®

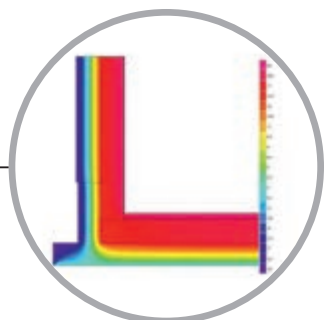
Alles spreekt voor JACKODUR® Atlas.

Met JACKODUR® Atlas hebt u het ideale totaalsysteem voor de isolatie van uw vloerplaat: het bespaart tijd en kosten bij de plaatsing, het materiaal is sterk, duurzaam en heeft een hoge isolatiewaarde en het systeem wordt compleet en helemaal op maat van uw plattegrond afgeleverd.



Veilige, stabiele verbindingstechniek.

Door de innovatieve messing- en groefverbinding vertoont Atlas nog meer stabiliteit tegenover de betondruk en beschermt het nog beter tegen vocht.



Isolatie zonder koudebruggen door JACKODUR® Atlas.



Door de isolatie van de vloerplaat verbruikt u minder verwarmingsenergie en spaart u dus het milieu. Uw huis wordt warm en gezellig en dankzij het hoogwaardige en duurzame isolatiemateriaal behoudt uw vastgoed lang zijn waarde.

JACKODUR® Atlas:

Gewoon veilig en kostenbesparend.

Uw voordelen zitten er al mee in:

- Door het gelijktijdige bekisten en isoleren bespaart u tijd en dus kosten.
- Het stabiele, drukvaste materiaal voldoet aan alle eisen.
- Foutloze plaatsing door de eenvoudige verbindingstechniek.
- Koudebruggen worden door het systeem uitgesloten.
- Voldoet aan de energie-eisen met betrekking tot de isolatie van gebouwen, tot en met de passiefhuisnorm.

Met Atlas kiest u voor een betrouwbare isolatie en besparing van energiekosten en investeert u duurzaam in de waarde van uw vastgoed.

Meer dan 1000 referenties spreken voor zich.



Opdrachtgevers in heel Europa rekenen op de voordelen van JACKODUR® Atlas.

Wolfgang Schütz,
opdrachtgever,
Euskirchen

JACKODUR® Atlas: Het totaalsysteem met vele voordelen.

JACKODUR® Atlas wordt u geleverd als een totaalsysteem.

Dit betekent:

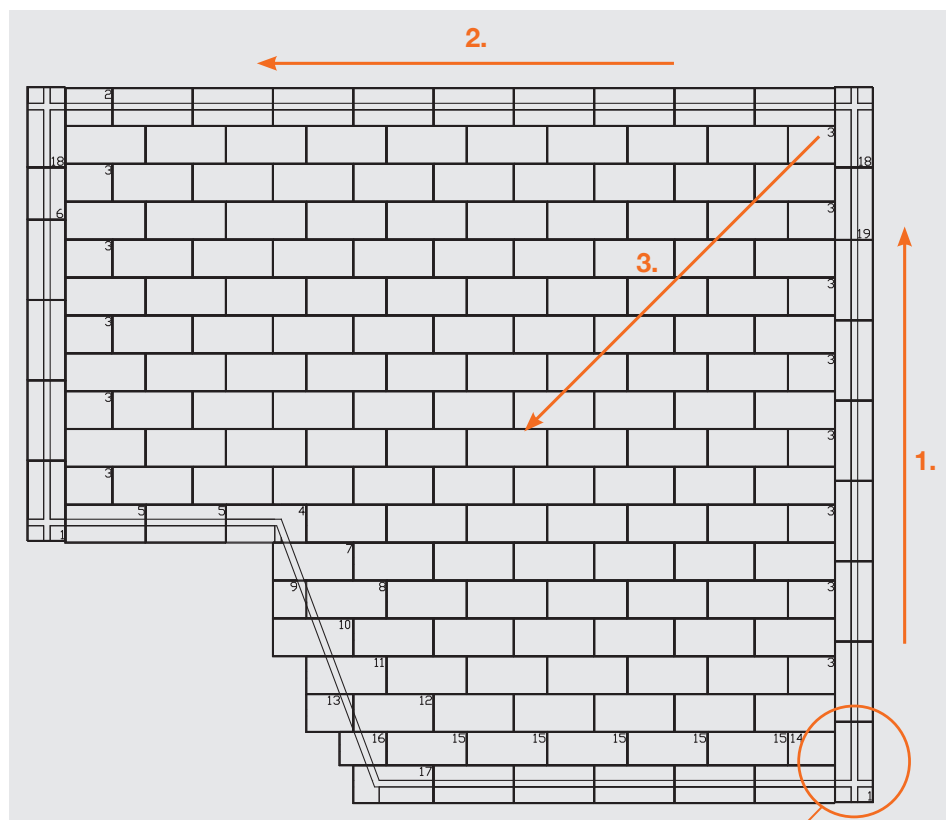
- Alle onderdelen zijn precies volgens de gegevens van de ontwerper perfect op maat van de plattegrond uitgevoerd.
- Alle onderdelen worden compleet op uw bouwplaats afgeleverd, inclusief individueel legplan.
- De plaatsing verloopt snel, eenvoudig en zonder het gebruik van gereedschappen.

Het legplan rechts toont hoe dat gaat:

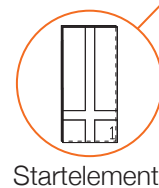
Eenvoudige verwerking.

U hoeft de elementen slechts in elkaar te steken.

Er wordt gestart met een hoekelement, dan volgen de zijelementen en daarop komen de bekistings-elementen met verspringende stootvoegen.



1. eerste Montagerij
2. tweede Montagerij
3. Plaatsing

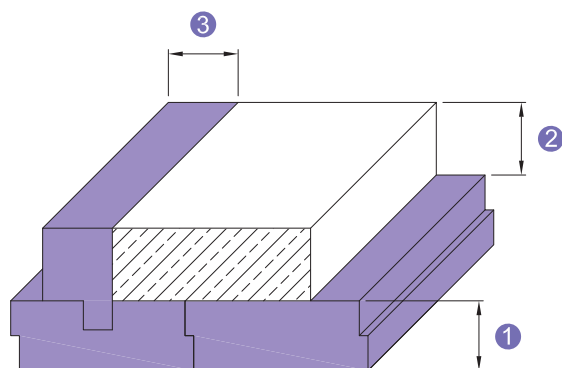


Warmtegeleidingscoëfficiënt λ_D in W/(m·K) en thermische weerstand R_D in m²K/W volgens norm EN 13164

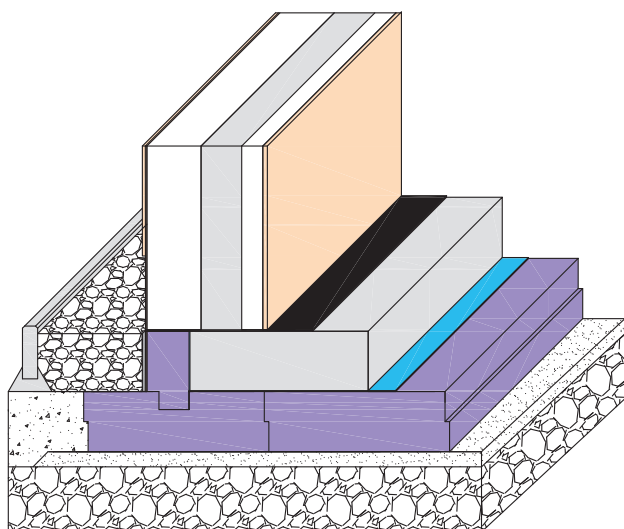
Dikte	JACKODUR®					
	KF 300		KF 500		KF 700	
	λ_D	R_D	λ_D	R_D	λ_D	R_D
100 mm	0,035	2,85	0,037	2,70	0,037	2,70
120 mm	0,035	3,40	0,037	3,20	0,037	3,20
140 mm	0,035	4,00	0,037	3,75	0,037	3,75
160 mm	0,035	4,55	0,037	4,30	0,037	4,30
180 mm	0,035	5,10	0,037	4,85	0,037	4,85
200 mm	0,036	5,55	0,038	5,25	0,038	5,25
220 mm	0,036	6,10	0,038	5,75	0,038	5,75
240 mm	0,036	6,65	0,038	6,30	0,038	6,30
260 mm	0,036	7,20	0,038	6,80	0,038	6,80
280 mm	0,036	7,75	0,038	7,35	0,038	7,35
300 mm	0,036	8,30	0,038	7,85	0,038	7,85
320 mm	0,036	8,85	0,038	8,40	0,038	8,40

Lange-termijn druksterkte gebaseerd op een vervorming < 2 % over 50 jaar (norm EN 1606)
(Atlas KF 300 : 130 kPa ; Atlas KF500 : 180 kPa ; Atlas KF 700 : 250 kPa).

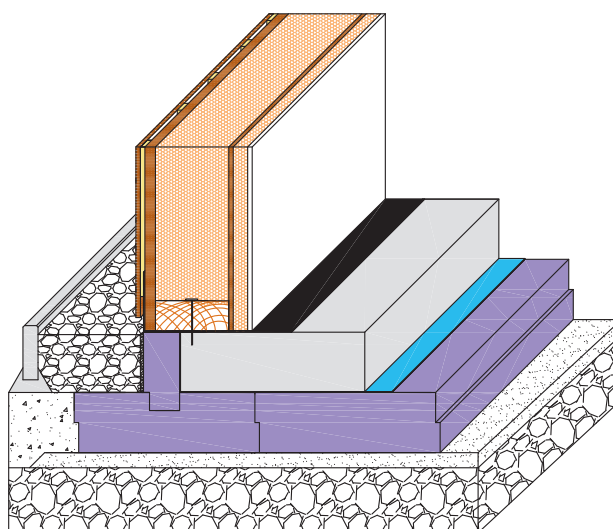
JACKODUR® Atlas aansluitingsdetails:



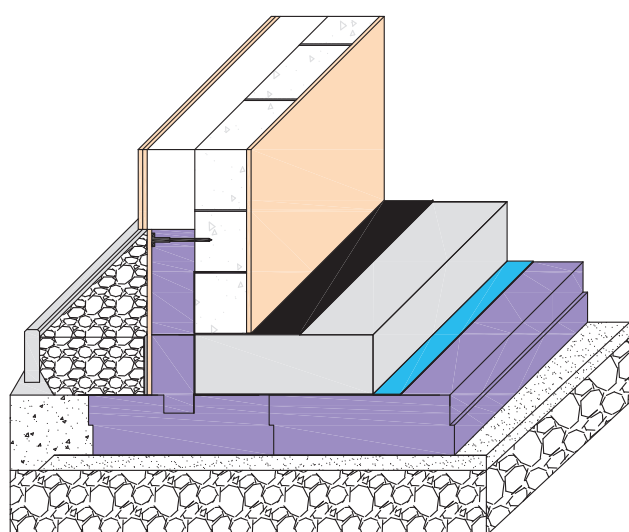
- ① dikte van de isolatie onder de vloerplaat
- ② dikte van de vloerplaat
- ③ dikte van het bekistingselement



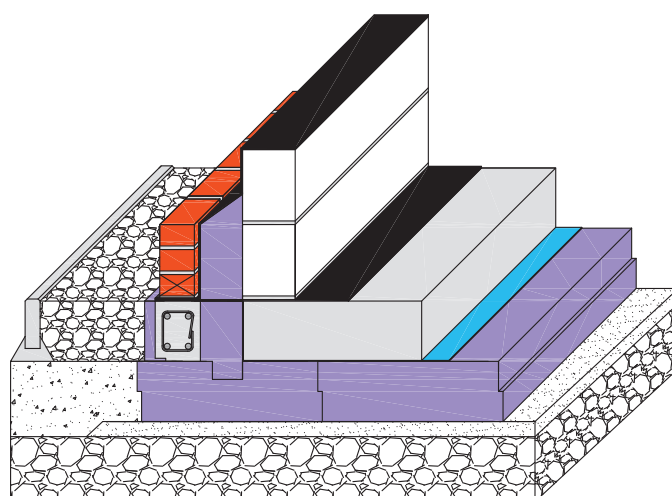
Aansluiting JACKODUR® Atlas
op een betonbekistingssysteem



Aansluiting JACKODUR® Atlas
op een houtskelet constructie

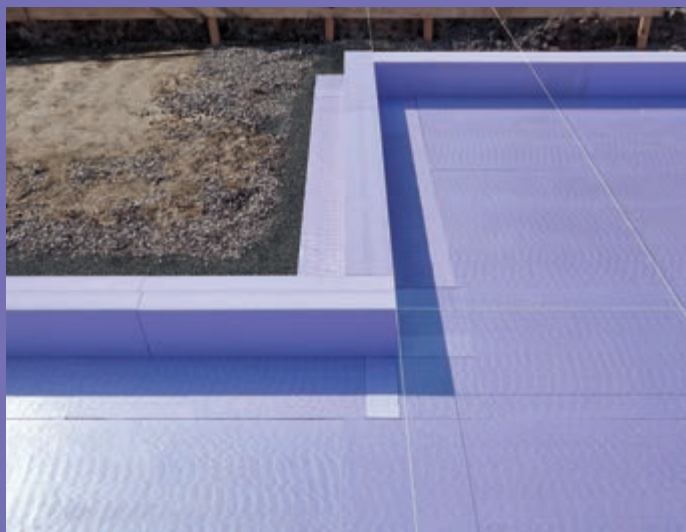


Aansluiting JACKODUR® Atlas
op een buitengevelisolatie



Aansluiting JACKODUR® Atlas
op een spouwmuur

Ideeën om op te bowen. Eenvoudig en efficiënt.



JACKODUR® Atlas: Test het nu!

Wij geven u graag persoonlijk advies en demonstreren u alle voordelen die het Atlas-systeem biedt.

Maak vandaag nog uw afspraak voor een adviesgesprek. Het JACKODUR® Atlas-team verheugt zich op uw telefoontje:

Telefoon +32 (0) 14 22 57 51
Telefax +32 (0) 14 22 59 26
info@jackodur.com

JACKON Insulation nv
Industrielaan 39
B-2250 België
www.jackon-insulation.nl

JACKON Insulation GmbH
Carl-Benz-Straße 8
D-33803 Steinhagen
www.jackon-insulation.com

